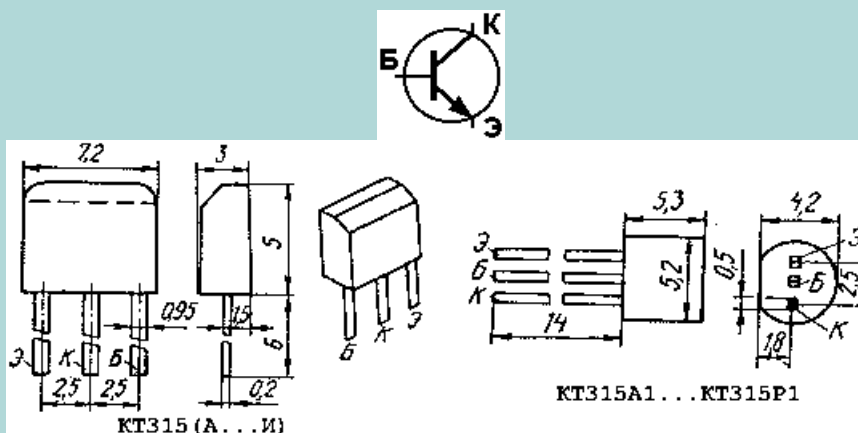


КТ315

Справочник по отечественным транзисторам

КТ315 (кремниевый транзистор, n-p-n)



Прибор	Предельные параметры								Параметры при T = 25°C								R _{Tп-с} (R _{Tп-к}), °C/ Вт	
	при T = 25°C																	
	I _{к, max} мА	I _{к и. max} мА	U _{кЭР max} (U _{кЭ0 max}), В	U _{кБ0 max} В	U _{ЭБ0 max} В	P _{к max} (P _{max}), мВт	T _с , °C	T _{п max} °C	T _{max} °C	h _{21Э} (h _{21э})	U _{кБ} (U _{кЭ}), В	I _э (I _к), мА	U _{кЭ} на с', В	I _{кБ0} (I _{кЭР}), мкА	f _{гр} (f _{h21}), МГц	K _ш дБ		C _к пФ
КТ315 А	100	25		6	150	25	120	100	20...90	(10)	1	0,4	1	250	7			670
КТ315 Б	100	20		6	150	25	120	100	50...350	(10)	1	0,4	1	250	7			670
КТ315 В	100	40		6	150	25	120	100	20...90	(10)	1	0,4	1	250	7			670
КТ315 Г	100	35		6	150	25	120	100	50...350	(10)	1	0,4	1	250	7			670
КТ315 Д	100	40		6	150	25	120	100	20...90	(10)	(1)	1	1	250	7			670
КТ315 Е	100	35		6	150	25	120	100	50...350	(10)	(1)	1	1	250	7			670
КТ315 Ж	50	15		6	100	25	120	100	30...250	(10)	(1)	0,5	1	150	10			670
КТ315 И	50	60		6	100	25	120	100	30	(10)	(1)		1	250	7			670

Импортный аналог (иная цоколевка, но, лучше параметры): BC546. [Приобрести можно здесь.](#)

[Возврат к оглавлению справочника](#)
[На Главную страницу www.5v.ru](http://www.5v.ru)